

Energeticky úsporný
systém staveb



TERMALICA®

Katalog
produktů

ČAS NA TEPLÝ DŮM



PÓROBETON

Nejteplejší materiál pro stěnu

Historie vzniku pórobetonu sahá do roku 1923, kdy švédský architekt Axel Eriksson vymyslel technologii tvrzení betonových tvárnic v autoklávech s použitím horké vodní páry a začal s průmyslovou výrobou výrobků z porézního betonu. V Polsku bylo v roce 1949 spuštěna první experimentální výroba a počátek průmyslové výroby se datuje na červenec 1951. Od toho okamžiku pak výroba tohoto dokonalého stavebního materiálu prožívala intenzivní rozvoj a v průběhu času se tento materiál stal nejpopulárnějším materiálem pro stavbu stěn. Pórobeton Termalica je vyráběn ze směsi surovin: křemenný písek, vápno, cement, sádra, voda a porézní složka, čili hliníkový prášek nebo pasta. Drobné částice hliníku při reakci s hydroxidem vápenatým nakypří hmotu, přičemž v betonové hmotě vzniknou milióny mikro pórů se vzduchem, který je v nich uzavřen. Výroba elementů z pórobetonu odpovídá ideji vyváženého stavebnictví a podporuje ochranu přírodních surovinových zdrojů naší planety. Díky poréznímu procesu a nárůstu hmoty stačí k výrobě 1 m³ pórobetonu pouhých 0,2-0,3 m³ surovin. Důkladná kontrola surovin a automatizovaný technologický proces s počítačově řízeným systémem dávkování umožňují vyrábět materiál ve vysoké kvalitě a se stálými parametry. Technologický proces umožňuje naplánovat hustotu, tepelné vlastnosti a mechanic-

kou odolnost pórobetonu prostřednictvím vytváření v materiálu odpovídajícího množství vzduchových pórů, dokonce v množství až nad 85% objemu.

Tvárnice a zdící elementy jsou vyráběny v několika třídách a v několika hodnotách hustoty: od 300 do 700 kg/m³. Pórobeton je díky své nízké objemové hustotě charakterizován výjimečnými tepelně izolačními vlastnostmi a je ideálním řešením pro energeticky úsporné stavebnictví. Podle statistických údajů, které publikoval polský Hlavní statistický úřad, pórobeton je nejčastěji používaným materiálem v polském stavebnictví. Jeho celkový podíl na trhu materiálů pro stavby stěn činí v Polsku cca 40%.

1. LIGA POLSKÉHO STAVEBNICTVÍ, 1. LIGA NA HŘIŠTI.

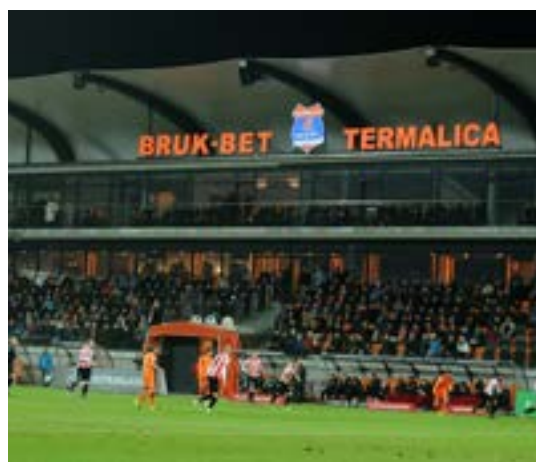


Bruk-Bet® je majitelem sportovního klubu Bruk-Bet Termalica Nieciecza. Firma od počátku své činnosti podporovala místní klub, který tehdy hrával na úrovni oblastních lig. Od té doby však tým z obce Nieciecza zaznamenal nejdynamičtější rozvoj nejen v otázkách sportovních, ale i v organizačních, když rok za rokem dosahoval stále lepších a lepších výsledků.

V červnu 2015 pak fotbalový klub Bruk-Bet Termalica Nieciecza dosáhl historického úspěchu v podobě postupu do 1. fotbalové ligy a zařadil se tak mezi nejlepší fotbalové kluby v Polsku. Tak velkého úspěchu by nebylo možné dosáhnout bez rozumného sponzora, který klubu poskytuje potřebný pocit bezpečí.

Díky vášni pro sport a výjimečné angažovanosti představenstva firmy Bruk-Bet® se v obci Nieciecza podařilo propojit kvalifikovaný tým trenérů a skupinu výjimečně dobrých fotbalistů a činovníků, kteří jsou silně orientováni na úspěch.

Po postupu týmu „Slonů“ do 1. fotbalové ligy byl sportovní stadión Bruk-Bet Termalica, který se nachází v obci Nieciecza, od základu modernizován a nyní zajišťuje vysoké divácké a sportovní standardy a moderní technickou infrastrukturu.



Sportovní klub
BRUK-BET TERMALICA NIECIECZA

Termalica je komplexní systém elementů, které jsou vůči sobě vzájemně perfektně přizpůsobeny a které umožňují postavit energeticky úsporný dům od základů až po stropy. Systém tvoří tvárnice určené pro stavbu stěn, okenní a dveřní překlady, stropní elementy a bednicí betonové tvárnice. Tvárnice jsou dostupné v různých třídách hustoty, díky tomu je možné z nich stavět zdi v jednovrstvé i vícevrstvé technologii.

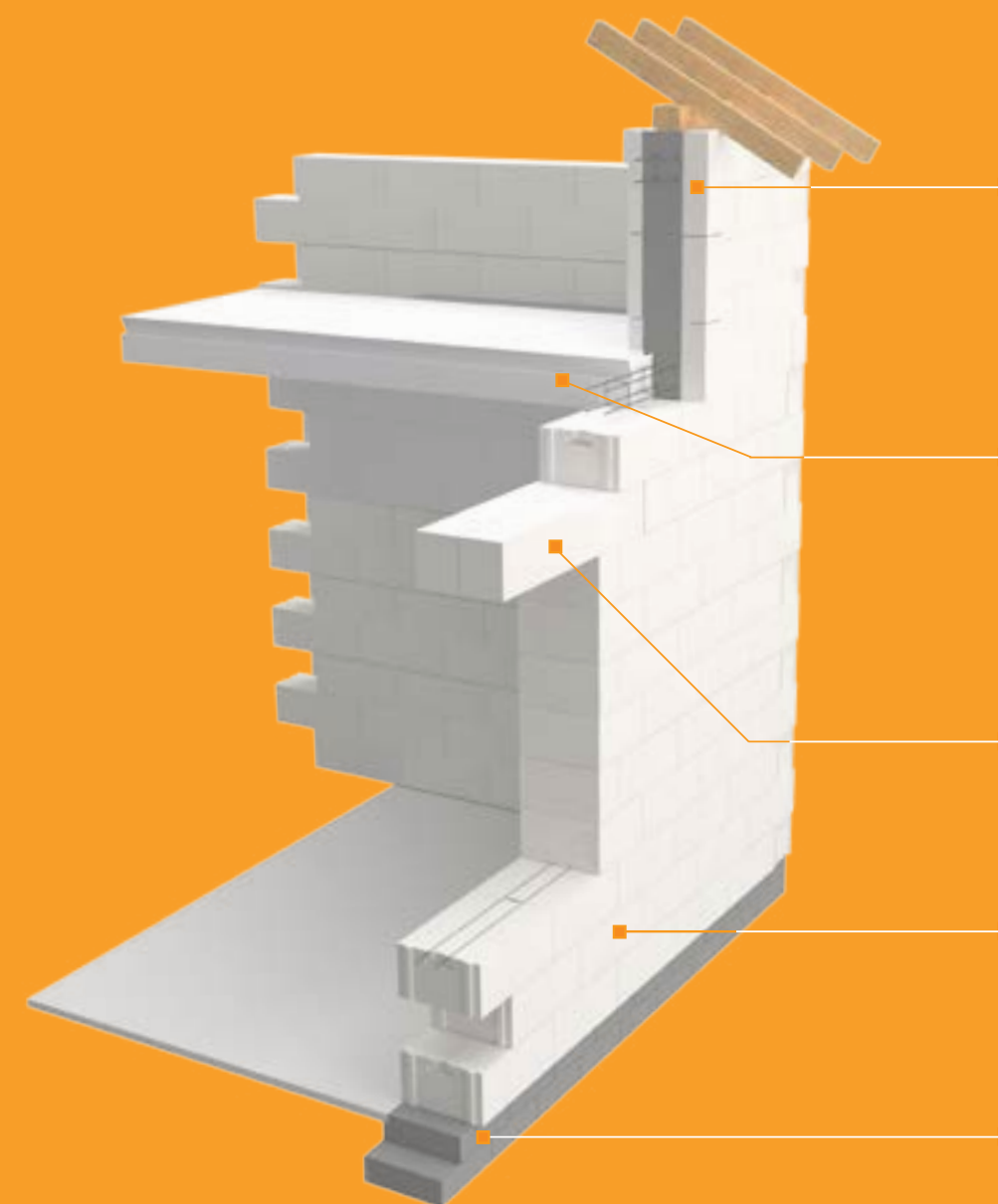
Elementy systému Termalica jsou zhotoveny z pórobetonu vysoké kvality – materiálu s nejvyšší tepelnou izolační schopností na trhu. Tvárnice, které tvoří základní část systému stavění zdí, jsou profilovány systémem péro-drážka, díky čemuž není nutné používat spojovací hmotu ve svislé spáře. Tvárnice Termalica jsou produktem, který splňuje požadavky té nejvíce přísné rozměrové třídy, kterou je TLMB. Znamená to, že k sobě téměř ideálně přiléhají, což umožňuje postavit zeď, která je s ohledem na použitý materiál ještě více homogenní, což znamená i možnost získat ještě teplejší dům.

Dokonalé tepelné izolační parametry pórobetonu umožňují stavět jednovrstvé stěny z lehkých druhů 300, 350 a 400 kg/m³. Dům postavený z tvárnic Termalica® EKSTRA nebo Termalica® KLASA již nevyžaduje použití doplňkového zateplení v podobě polystyrénu nebo minerální vlny. Nejteplejším zdícím elementem systému jsou energeticky úsporné tvárnice Termalica® EKSTRA s tloušťkou 48 cm. Jsou charakteristické dokonalým koeficientem průniku tepla $U=0,16 \text{ W}/(\text{m}^2\text{K})$. Také v případě stavby domu v dvouvrstvé technologii stěn zajistí stěny s použitím tvárnic Termalica nižší koeficient průniku tepla o cca 20-30% ve srovnání s jinými zdíci materiály.

Stavějte **KOMPLEXNĚ**



Elementy systému **TERMALICA**



TVAROVKY U



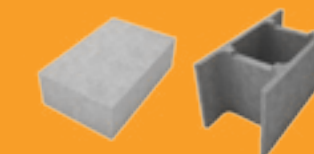
STROPNÍ DESKY



PŘEKLADY



TVÁRNICE



DUTÉ TVÁRNICE A
TVÁRNICE NA ZÁKLADY



Pórobeton Termalica

– materiál příznivý vůči životnímu prostředí

Písek, vápno a voda jsou základními surovinami, které jsou používány při výrobě pórobetonu Termalica. Použité přírodní suroviny mu dávají bílou barvu. Pórobeton ve svém složení neobsahuje výrobní odpady, jako jsou popílky, a neemituje žádné škodlivé látky. Vysoké technické a užitkové parametry tvárnice jsou získávány díky procesu autoklávování, čili zrání a tuhnutí v atmosféře stlačené vodní páry a při teplotě 190 st. C. Výroba Termalicy napomáhá ochraně přírodních zdrojů surovin naší planety. Pro účely výroby 1m³ pórobetonu stačí pouze 0,2-0,3 m³ surovin. Technologický proces umožňuje naplánovat hustotu, tepelné vlastnosti a odolnost pórobetonu tím, že se v něm vytvoří odpovídající množství vzduchových pórů,

dokonce až nad úroveň 85% objemu. Milióny rovnoměrně roztroušených vzduchových pórů tvoří dokonalou tepelnou izolaci.

Zdící elementy z pórobetonu Termalica jsou vyráběny v souladu s normou PN-EN-771-4 „Požadavky týkající se zdících elementů. Část 4: Zdící elementy z autoklávovaného pórobetonu“.

Termalica je vyráběna v různých druzích v závislosti na objemové hustotě v suchém stavu.

DRUHY PÓROBETONU TERMALICA	
Druh	Objemová hustota [kg/m ³]
TERMALICA 300	250 – 300
TERMALICA 350	300 – 350
TERMALICA 400	350 – 400
TERMALICA 500	450 – 500
TERMALICA 600	550 – 600
TERMALICA 700	650 – 700



Vysoká tepelná izolace

– nejlepší materiál pro energeticky úsporné stavby

Pórobeton Termalica je charakteristický svými dokonalými tepelně izolačními vlastnostmi a je ideálním řešením pro energeticky úsporné stavby. Parametrem, který definuje tepelnou izolaci materiálu je koeficient vedení tepla λ [W/mK]. Čím menší je hodnota λ , tím je materiál „teplejší“.

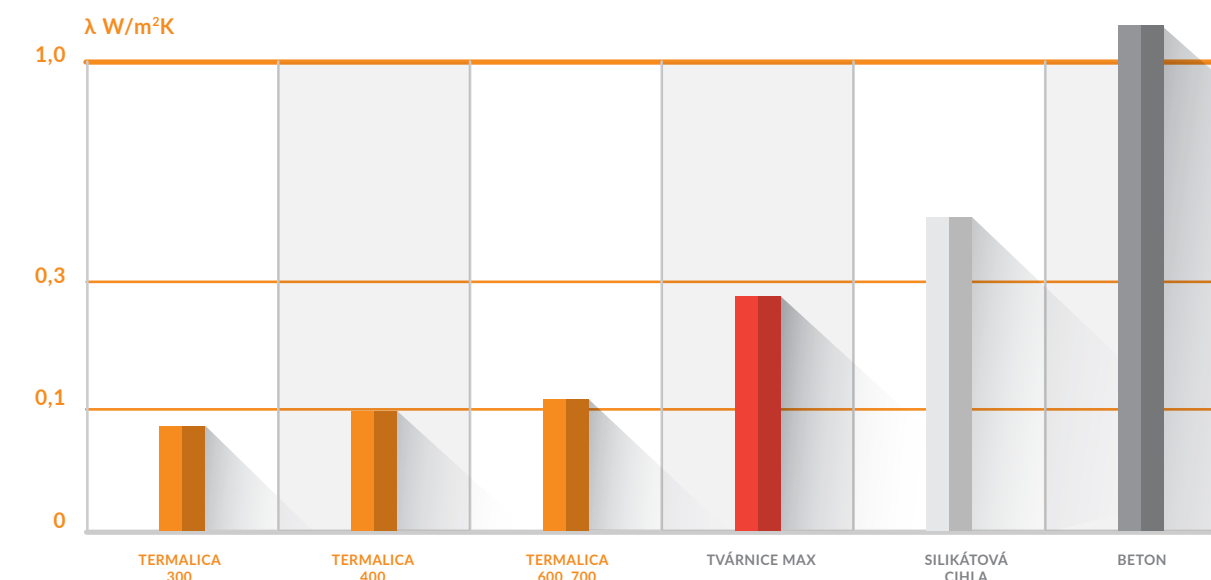
Vysoké tepelné izolaci vděčí pórobeton za svou porézní strukturu, kterou tvoří kostra materiálu a milióny pórů s uvnitř uzavřeným vzduchem, které jsou dokonalým izolátorem.

Současně s růstem hustoty materiálu roste také koeficient vedení tepla λ . Stejnorodá struktura pórobetonu zajišťuje jeho vysokou tepelnou izolaci nezávisle na směru průtoku tepelného proudu, díky čemuž získáváme omezení tepelných ztrát způsobených průnikem tepla do základových stěn.

Nejteplejší druhy pórobetonu jsou odpovídajícím způsobem pro daný druh charakteristické koeficientem vedení tepla λ o hodnotě 0,075 W/mK, 0,083 W/mK a 0,096 W/mK a umožňují stavět zdi s jednou vrstvou bez nutnosti jejich zateplování.

KOEFIČIENT PRŮNIKU TEPLA U [W/M ² K] V ZÁVISLOSTI NA TLOUŠŤCE STĚNY [CM]							
Druh	Koeficient $\lambda_{10,D}$ [W/mK]	Hodnota koeficientu U [W/m ² K] (R [m ² K/W]) stěn pro $\lambda_{10,D}$					
		20	24	30	36,5	40	48
TERMALICA 300	0,075	-	-	0,25 (4,00)	0,21 (4,76)	0,19 (5,26)	0,16 (6,25)
TERMALICA 350	0,083	-	0,35 (2,85)	0,27 (3,70)	0,23 (4,54)	0,21 (4,76)	0,17 (5,88)
TERMALICA 400	0,096	-	0,37 (2,70)	0,30 (3,33)	0,24 (4,16)	0,23 (4,34)	0,19 (5,26)
TERMALICA 500	0,12	-	0,50 (2,00)	0,40 (2,50)	0,33 (3,03)	0,30 (3,33)	-
TERMALICA 600	0,14	0,70 (1,42)	0,58 (1,72)	-	-	-	-
TERMALICA 700	0,18	-	0,75 (1,33)	-	-	-	-

Popis diagramu: Koeficient vedení tepla λ zdících materiálů



Parametrem, který definuje tepelnou izolaci je koeficient průniku tepla U[W/m²K], jehož hodnota je závislá na druhu materiálu a jeho koeficientu vedení tepla $\lambda_{10,D}$ a na tloušťce vrstev přepážky. Čím větší je hodnota U, tím má stěna lepší schopnost tepelné izolace.

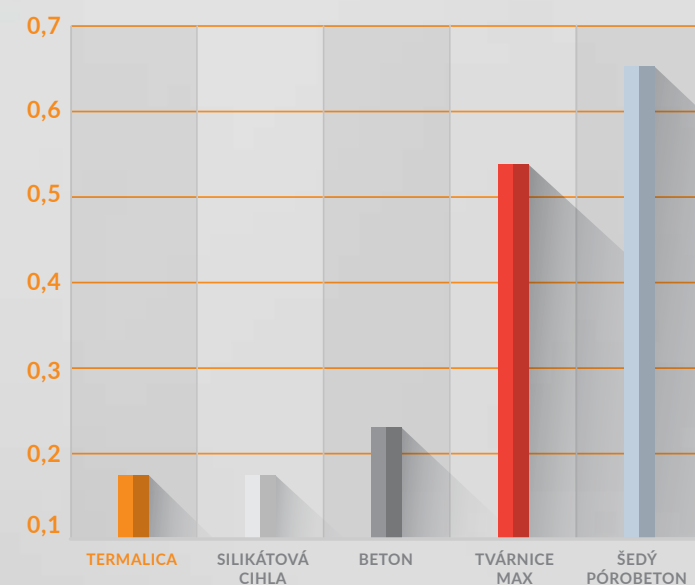


Termalica zajišťuje komfortní mikroklima interiérů

Nejnižší radioaktivita

Výroba pórobetonu Termalica s použitím přírodních surovin (písek a vápno) bez přísad popílku a při neexistenci vypalování a vysoko teplotního zpracování garantuje, že budou dosaženy nejnižší ukazatele přirozené radioaktivity v rámci materiálů určených ke zdění stěn.

Popis diagramu: **Přirozená radioaktivita**



STABILITA TEPLoty

Stěny z pórobetonu Termalica jsou na rozdíl od stěn z dutých tvárnic monolitní a stejnorodé, nemají vzduchové mezery. Tato vlastnost zajišťuje dobrou schopnost akumulovat teplo a velkou tepelnou setrvačnost. Stěna z Termalicy tak díky tomu pomalu odevzdává teplo, které je v ní nakumulováno a umožňuje udržovat teplotu interiérů na stálé úrovni dokonce i při velkých výkyvech venkovní teploty. Má to význam především v létě, kdy je během velmi horkých dnů teplo absorbováno do stěn a zpětně odevzdáváno v noci, čímž je zajištěna stabilní teplota interiéru.



Optimální vlhkostní podmínky

Vysoká paropropustnost pórobetonu Termalica nám poskytuje nejlépe „dýchající“ stěny, které stabilizují vlhkost vzduchu v interiérech. Materiály konstrukce stěn s vysokou propustností vodní páry mají schopnost dopravovat vodní páru zevnitř interiéru do vnějšího okolí v případě, když je jí v interiéru příliš mnoho, a schopnost odevzdávat její přebytek, jestliže je v interiéru příliš sucho. Paropropustnost materiálu definuje koeficient difúzního odporu vodní páry μ . Pro tvárnice Termalica v závislosti na druhu takové tvárnice má koeficient hodnotu od 2,8 do 5,3. Čím je koeficient μ nižší, tím materiál lépe propouští vlhkost. Vlhkost vestavěného materiálu se v průběhu užívání ustálí na úrovni cca 3% hmoty a je to optimální hodnota pro dobrý pocit uživatelů interiéru.

Odolnost vůči bakteriím, plísním a houbám

Výroba na bázi vápna a zásaditá reakce pórobetonu Termalica zajišťují vysokou odolnost vůči biologické korozi, zabraňují rozvoji bakterií, plísní a hub, dokonce i v podmínkách s velmi vysokou vlhkostí. Termalica je materiál vykazující antiseptické vlastnosti.





Optimální nosnost konstrukčních stěn

Odolnost vůči tlaku tvárnice pórobetonu Termalica, v závislosti na jejím druhu, umožňuje stavět stěny rodinných domků i vícepodlažních budov.

DRUHY PÓROBETONU TERMALICA	
Druh	Průměrná odolnost vůči tlaku [MPa]
TERMALICA 300	2
TERMALICA 350	2,5
TERMALICA 400	2,5
TERMALICA 500	3,0
TERMALICA 600	4,0
TERMALICA 700	5,0

Protipožární odolnost

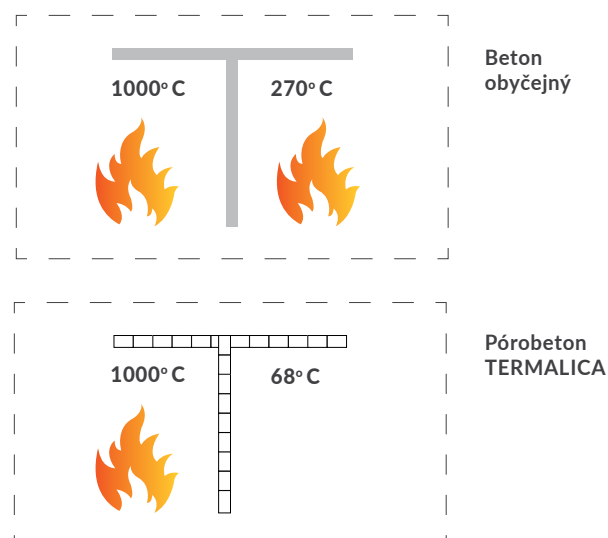
Pórobeton Termalica je nehořlavý stavební materiál, který splňuje kritéria a požadavky nejbezpečnější Eurotřídy A1.

Protipožární bezpečnost budovy je závislá na schopnosti objektu plnit ve stanoveném čase definované podmínky protipožární odolnosti. Protipožární odolnost stavebního objektu se definuje se zohledněním tří základních kritérií: nosnost (R), izolace (I) a těsnost (E).

Klasifikaci protipožární odolnosti stěn z pórobetonu v závislosti na jejich tloušťce a úrovni zatížení definuje norma PN-EN 1996-1-2:2010 „Projektování zděných konstrukcí, Část 1-2: Obecná pravidla-Projektování se zohledněním požárních podmínek“.

Protipožární klasifikace zahrnuje nosné stěny a příčky se zohledněním maximální štíhlosti, zhotovené ze zdících elementů z autoklávovaného pórobetonu, který splňuje požadavky normy PN-EN 771-4:2004.

KLASIFIKACE PROTIPOŽÁRNÍ ODOLNOSTI STĚN Z PÓROBETONU TERMALICA PODLE NORMY PN-EN 1996-1-2:2010			
Tloušťka steny [cm]	Úroveň zatížení		
	0	≤0,6	≤1
5	EI 30	-	-
7,5	EI 60	-	-
10	EI 120	-	-
12	EI 120	-	-
15	EI 180	REI 120	REI 120
20	EI 240	REI 240	REI 240
24	EI 240	REI 240	REI 240
30	EI 240	REI 240	REI 240
36,5	EI 240	REI 240	REI 240
40	EI 240	REI 240	REI 240
48	EI 240	REI 240	REI 240



TEPELNÁ IZOLACE A OCHRANA PROTI HLUKU

Protihluková izolace je schopnost tlumit zvuky přenášené vzduchem. Závisí na hmotě materiálu, jeho vnitřní konstrukci a na tloušťce a druhu vrstev přepážky.

Stejnorodá a porézní struktura pórobetonu vykazuje minimálně o 2 dB lepší protihlukovou izolaci než jiné konstrukční stavební materiály o porovnatelné vlastní hmotnosti.

UKAZATELE HODNOCENÍ PROTIHLUKOVÉ ZÁKLADNÍ IZOLACE RA1R STĚN Z ELEMENTŮ Z PÓROBETONU ZDĚNÝCH S TENKOU SPOJOVACÍ SPÁROU (VNITŘNÍ STĚNY)											
Druh	Hodnoty ukazatelů R_{A1R} [dB] v závislosti na tloušťce stěny [mm]										
	50	75	100	120	150	200	240	300	365	400	480
TERMALICA 300	-	-	-	-	-	-	-	40	42	43	44
TERMALICA 350	-	-	-	-	-	-	38	42	44	45	46
TERMALICA 400	-	-	-	-	-	-	41	44	46	47	-
TERMALICA 500	-	-	34	36	-	41	44	46	48	49	-
TERMALICA 600	30	33	36	38	40	44	46	48	50	51	-
TERMALICA 700	-	-	37	40	-	45	48	49	51	52	-

UKAZATELE HODNOCENÍ PROTIHLUKOVÉ ZÁKLADNÍ IZOLACE RA1R STĚN Z ELEMENTŮ Z PÓROBETONU ZDĚNÝCH S TENKOU SPOJOVACÍ SPÁROU (VNĚJŠÍ STĚNY)											
Druh	Hodnoty ukazatelů R_{A1R} [dB] v závislosti na tloušťce stěny [mm]										
	50	75	100	120	150	200	240	300	365	400	480
TERMALICA 300	-	-	-	-	-	-	-	36	39	40	42
TERMALICA 350	-	-	-	-	-	-	35	38	40	41	43
TERMALICA 400	-	-	-	-	-	-	38	40	42	43	-
TERMALICA 500	-	-	32	34	-	37	40	43	45	46	-
TERMALICA 600	30	32	33	35	36	40	42	45	47	47	-
TERMALICA 700	-	-	34	36	-	42	44	46	48	48	-



Termalica, to je úspora nákladů na stavbu i její provozování

Když stojíme před rozhodnutím o nákupu zdíciho materiálu, musíme v ceně jeho nákupu zohlednit užitkové vlastnosti a atributy, v tom především tepelné vlastnosti materiálu a komfort bydlení. Je zapotřebí zohlednit celkové náklady na postavení 1 m² stěny s předpokládaným koeficientem průniku tepla U. Aktuální technické požadavky ukazují na hodnotu nepřekračující 0,23 W/m²K a na potřebu povinné certifikace energetické kvality budovy. Je nutné mít na paměti, že stavba ještě teplejších budov je vždy doporučována s ohledem na možnost velmi významně snížit náklady na provozování takové budovy a na možnost úspor za vytápění. Má to rovněž velmi velký význam ve vztahu ke stálému růstu cen elektrické energie a plynu.

Při stavbě z materiálů **TERMALIKY** se šetří na doplňkové izolaci, práci, spojovací hmotě a omítkách.

Stavební systém TERMALICA

Systém Termalica zahrnuje výrobky a elementy sloužící ke stavbě jednovrstvých i vícevrstvých stěn, stropů a k montáži stěn a střech průmyslových objektů.

Tvárnice ke stavbě stěn

Tvárnice Termalica jsou vyráběny v nejvyšší třídě rozměrové přesnosti TLMB s maximálními odchylkami +/- 1,5 mm na délce a šířce a +/- 1mm na výšce. Díky přesným rozměrům jsou tvárnice spojovány pouze ve vodorovných spárách pomocí tenkovrstvé lepicí malty s tloušťkou 1-3 mm. Použití tenkovrstvé lepicí malty nám zajišťuje získání stejnorodého povrchu stěny a nesnižuje tepelnou izolaci. Svislá spojení s ohledem na profil spojování systémem péro - drážka nevyžadují použití lepicí spárové hmoty.

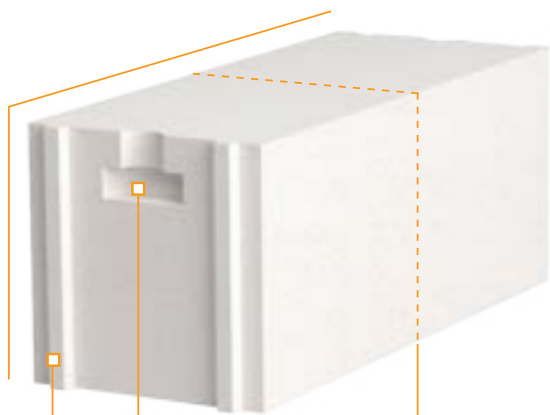
Tvárnice je možné snadno doříznout, řezat, frézovat a vrtat, čímž umožňují realizovat individuální projektové koncepce během stavby, modernizování nebo oprav domu.

nejvyšší třída rozměrové přesnosti TLMB

spojení péro - drážka

montážní úchyt

snadnost opracování



Vnější stěny

Nejteplejší jednovrstvé stěny TERMALICA® EKSTRA a TERMALICA® KLASA.

Jednovrstvé stěny je možné díky přesnému vzájemnému přizpůsobení jednotlivých elementů z pórobetonu stavět relativně a rychle a jednoduše – hlavně s ohledem na menší pracovní náklady a na to, že není nutné stěnu zateplovat pomocí vlny nebo polystyrénu.

Jednovrstvé stěny z nejlehčích tvárnic 300, 350 v tloušťce 48, 40, 36,5 cm jsou zárukou dokonalých tepelných vlastností.

Nejteplejší jednovrstvá stěna postavená z tvárnic TERMALICA® EKSTRA v tloušťce 48 cm umožňuje získat koeficient průniku tepla $U=0,16 \text{ W/m}^2\text{K}$, což již dnes překračuje cílové normy předpokládané pro rok 2021 definující izolace stěn pod $U=0,2 \text{ W/m}^2\text{K}$ a přináší výrazné úspory – jak ve věci samotné investice, tak i během následného provozování budovy.

TERMALICA® KLASA je sada tvárnic určených pro zdění jednovrstvých stěn a zajišťující energeticky úsporné vlastnosti budovy, splňující aktuální požadavky v oblasti izolace vnějších příček $U \leq 0,23 \text{ [W/m}^2\text{K]}$.

Pro zdění jednovrstvých stěn s použitím tvárnic TERMALICA® EKSTRA nebo TERMALICA® KLASA doporučujeme používat lepicí maltu pro tenké spáry Termalica a systémové nástroje.

Nejteplejší jednovrstvá stěna postavená z tvárnic TERMALICA® EKSTRA v tloušťce 48 cm umožňuje získat vynikající hodnotu koeficientu průniku tepla

$$U = 0,16 \text{ W/m}^2\text{K}$$

Výhody:

- ✓ Rychlost stavby
- ✓ Úspora nákladů
- ✓ Zdraví
- ✓ Bezpečnost
- ✓ Ergonomie práce
- ✓ Energetická úspornost

TERMALICA® EKSTRA

Nejteplejší materiál pro stavbu jednovrstvých stěn.

TERMALICA® EKSTRA	Tloušťka tvárnice [cm]	Koeficient průniku tepla U [W/m²K] (R [m²K/W]) dla $\lambda_{10,D}$	Průměrná odolnost na tlak [MPa]
TERMALICA 300	48	0,16 (6,25)	2,0
TERMALICA 350	48	0,17 (5,88)	2,5
TERMALICA 300	40	0,19 (5,26)	2,0

TERMALICA® KLASA

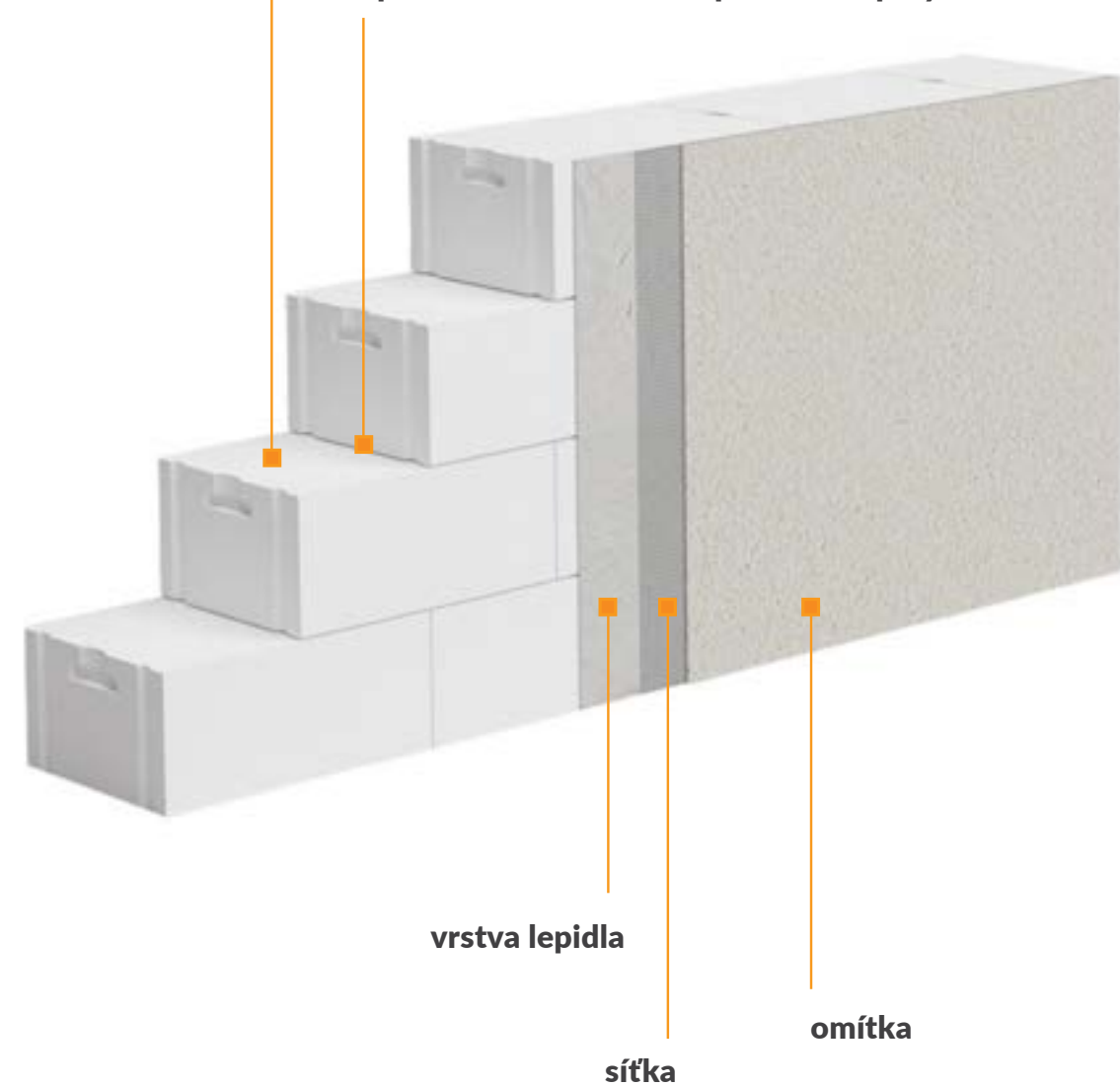
Energeticky úsporný materiál pro stavbu jednovrstvých stěn.

TERMALICA® KLASA	Tloušťka tvárnice [cm]	Koeficient průniku tepla U [W/m²K] (R [m²K/W]) pro $\lambda_{10,D}$	Průměrná odolnost na tlak [MPa]
TERMALICA 350	40	0,21 (4,76)	2,5
TERMALICA 300	36,5	0,21 (4,54)	2,0
TERMALICA 350	36,5	0,23 (4,34)	2,5
TERMALICA 400	40	0,23 (4,34)	2,5

Jednovrstvá stěna

Tvárnice TERMALICA
EKSTRA/KLASA

lepící malta TERMALICA pro tenké spáry



Správné zdění

- Doporučujeme používat systémové nástroje:
 - zednická lžice na tenké spáry s odpovídající šířkou
 - hladítko
 - škrabák
 - drážkovací fréza
 - gumové kladívko do vyvažování tvárnic
- První vrstvu tvárnic je zapotřebí pečlivě rozložit na obyčejnou maltu. Zdění začínáme od položení a vyvážení tvárnic v rozích budovy (všechny se musí nacházet ve stejné váze).
- Další vrstvy jsou pokládány na tenkovrstvou lepící maltu, přičemž každou položenou tvárnici je zapotřebí zkontrolovat s pomocí vodováhy.
- Po vyzdění každé vrstvy pak před naložením další tenkovrstvé lepící malty je zapotřebí očistit horní povrch tvárnic (s pomocí škrabáku nebo hladítka k broušení) a očistit od prachu.
- K řezání tvárnic se používá ruční pilka nebo pásová pila.

Více informací na: www.termalica.pl
A v příručce "Stavební systém TERMALICA".

Vnější stěny

Dvovrstvá a vícevrstvá stěna

Populárním řešením vnějších vícevrstevných stěn jsou stěny dvouvrstvé a třívrstvé.

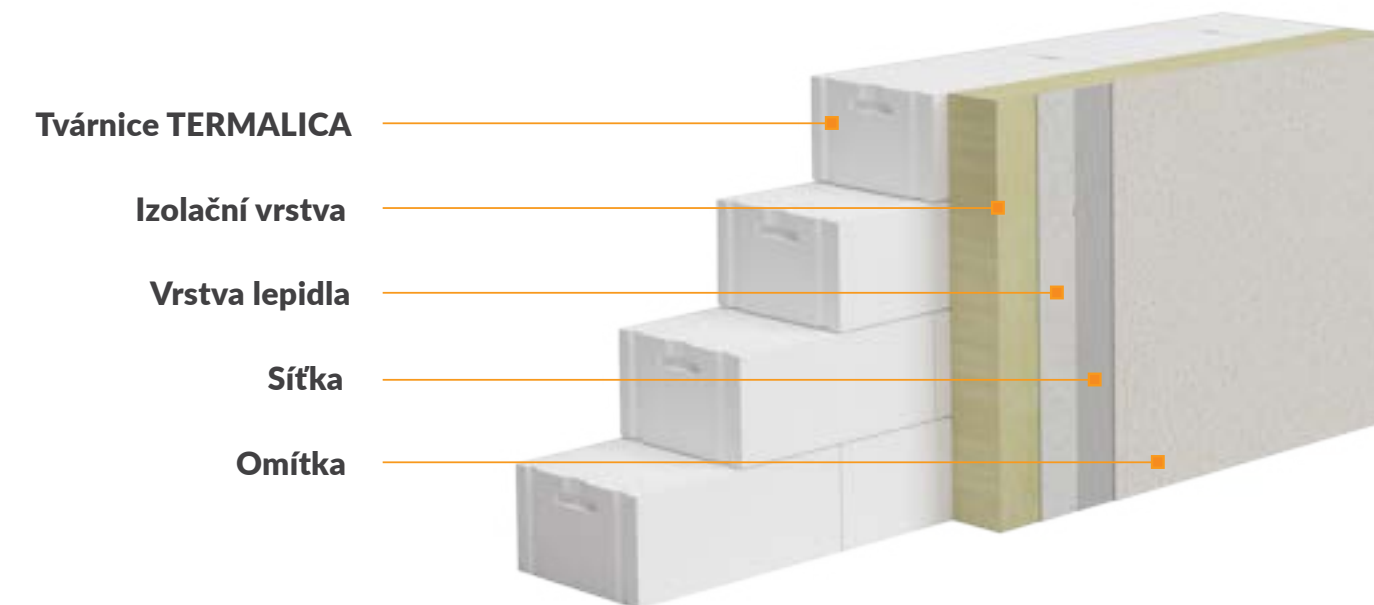
Dvouvrstvé zděné přepážky jsou tvořeny nosnou konstrukční částí, která je zhotovena z tvárnic druhu Termalica 400, 500, 600 a 700 o tloušťce 20, 24 i 30 cm, a z vrstvy tepelné izolace z desek minerální vlny nebo z polystyrénu.

Trojvrstvá stěna má navíc ještě krycí vrstvu v tloušťce 9÷12 cm, která je zhotovena z tvárnic pórobetonu nebo z keramických cihel.

V případě fasády z klinkerových cihel je nutné zachovat ventilační spáru o tloušťce 3÷4 cm mezi izolací a krycí vrstvou.

Rovněž i v těchto systémech zdění zajišťují „teplé“ stěny z pórobetonu Termalica nejvýhodnější tepelně izolační vlastnosti, hladkost a přesnost zdi a rychlejší průběh stavby ve srovnání s jinými zdícími materiály.

Pro zdění vícevrstevných zdí je možné použít tenkovrstvou lepící maltu nebo tradiční zednickou maltu.

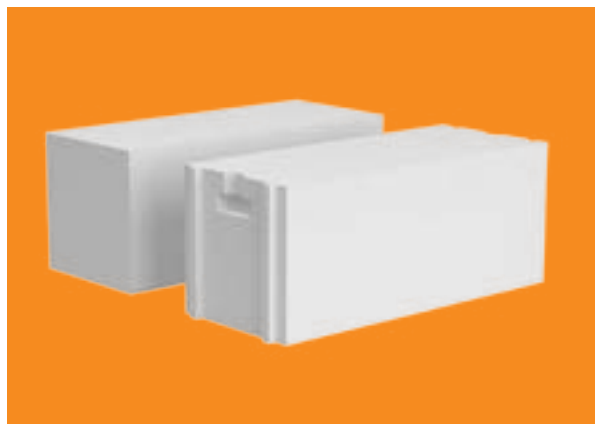


TERMALICA	Tloušťka tvárnice [cm]	Tloušťka vrstvy tepelné izolace* [cm]		
		10	12	15
Koefficient průniku tepla U [W/m²K] (R [m²K/W]) pro λ _{10,D}				
TERMALICA 300	24	0,18 (5,55)	0,17 (5,88)	0,15 (6,66)
TERMALICA 350	24	0,19 (5,26)	0,18 (5,55)	0,16 (6,25)
TERMALICA 350	30	0,17 (5,88)	0,16 (6,25)	0,14 (7,14)
TERMALICA 400	24	0,20 (5,00)	0,18 (5,26)	0,16 (6,25)
TERMALICA 500	24	0,23 (4,34)	0,21 (4,76)	0,18 (5,55)
TERMALICA 600	24	0,25 (4,00)	0,22 (4,54)	0,19 (5,26)
TERMALICA 600	20	0,26 (3,84)	0,23 (4,34)	0,20 (5,00)
TERMALICA 700	24	0,27 (3,70)	0,23 (4,34)	0,20 (5,00)

*Koefficient vedení tepla tepelné izolačního materiálu λ = 0,042 W/mK

Vnitřní stěny

Nosné stěny



Vnitřní nosné stěny mají za úkol přenášet do základů zatížení z vyšších podlaží, stropů a střechy a tvoří výtuhu celé budovy. Obvykle jsou zděny z tvárníc pórobetonu Termalica druhů 400, 500, 600 a 700 o tloušťce 24 cm.



Dělicí stěny



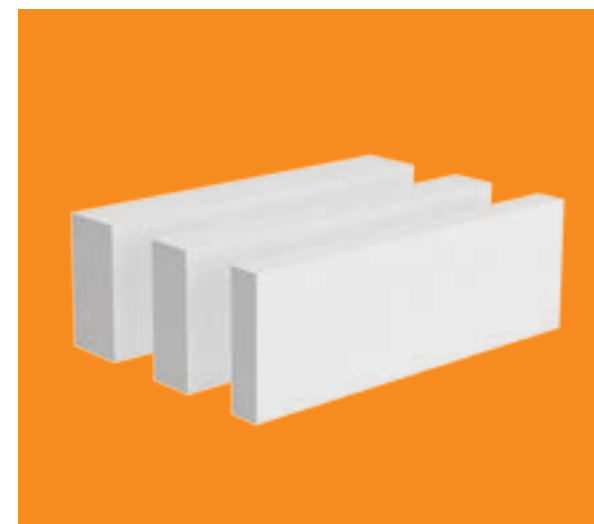
Dělicí stěny jsou stavební příčky oddělující jednotlivé prostory v rámci povrchu bytu nebo podlaží budovy. Dělicí stěny jsou obvykle zděny z tvárníc Termalica druhů 500, 600 i 700 o tloušťce 10 a 12 cm. Tvárnice na dělicí stěny mají povrch zcela hladký nebo profilovaný systémem péro-drážka a jsou zděny s pomocí tenkovrstvé lepicí malty nebo s pomocí tradiční malty. Porézní struktura a nízká hmotnost tvárníc z pórobetonu výrazně omezují zatížení stropů ve srovnání s dělicími stěnami, které jsou vyzděny z jiných zdících materiálů. Hladký a rovný povrch stěn vyzděných s pomocí tenkovrstvé lepicí malty umožňují, aby bylo možné nalepovat obkladové dlaždice a obklady bez dřívějšího vyrovnávání o omítání podloží a aby bylo možné

používat tenkovrstvé a sádrové omítky. V závislosti na druhu pórobetonu Termalica bude mít stěna o tloušťce 12 cm ukazatel protihlukové izolace RA1R na úrovni 36-39 dB a splňuje tak požadavky norem v rozsahu izolace proti pronikání zvuků.

Největší předností dělicích stěn vyzděných z pórobetonu Termalica je jejich lehkost – málo vážící elementy totiž nezpůsobují nadměrné zatěžování a prohýbání stropů. Díky tomu mohou být dělicí stěny z pórobetonu používány jak v nových, tak i v modernizovaných budovách - mnohaleté stavební konstrukce totiž vyžadují zvláštní opatrnost v otázkách zatížení.



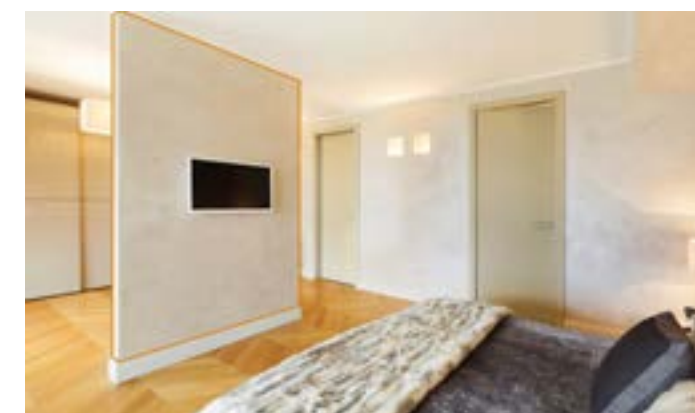
Stěnové desky pro dokončovací práce a aranžování interiérů



Desky o tloušťce 5-7,5 a 10 cm umožňují rychlé provádění renovačních prací a vytváření elementů zařízení interiéru, např.:

- přepážky a dělicí stěny
- zástavba van
- sprchové stěny
- zástavba krbů
- kuchyňské a koupelnové skříňky a regály
- konstrukce grilu

Snadnost opracování umožňuje brousit a řezat stavební materiál do podoby libovolného tvaru, což umožňuje realizovat trvanlivé a efektní zástavby. Desky jsou zhotoveny v nejvyšší třídě přesnosti (do 1 mm), díky čemuž je možné je spojovat s pomocí tenkovrstvé lepicí malty nebo montážní pěny, což zajišťuje rovný povrch, který není následně nutné omítat pod použití keramických obkladů.



Elementy zateplení stropního věnce



Elementy zateplení stropního věnce jsou složeny z tvárníc z pórobetonu a z formovaných kusů z minerální vlny o tloušťce 5 cm. Tyto elementy plní funkci ztraceného bednění a zateplení železobetonového věnce na úrovni stropu na vnější jednovrstvé stěně.



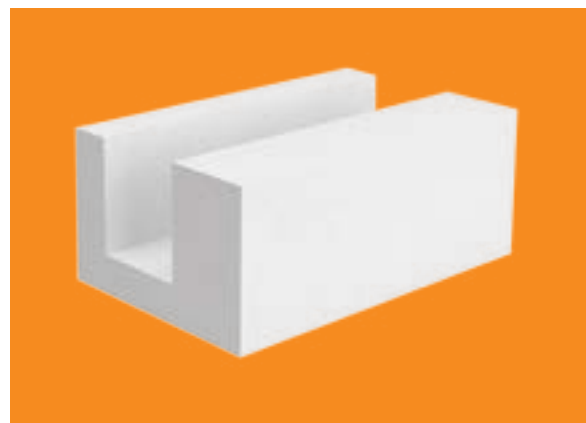
Elementy překladů

Překlady v systému Termalica mohou být zhotoveny s použitím prefabrikovaných armovaných trámů nebo tvarovek U. Elementy překladů z pórobetonu pomáhají, kromě plnění konstrukční funkce, také chránit zdi před tepelnými ztrátami. Společně s ostatními elementy systému – tvárnici nebo deskami – vytvářejí homogenní strukturu stěny a redukuje vznik tepelných můstků.

Překlady vyžadují bednění a montážní podpěry, které jsou odstraňovány po získání požadované odolnosti lepicí hmoty a plnicího betonu. Jednostranné zesílená stěna tvarovky U zajišťuje odpovídající tepelnou izolaci překladu bez nutnosti doplňkového zateplení. Tvarovky jsou dostupné ve dvou třídách betonu – 400 a 600 kg/m³, a v pěti šířkách. Stálá délka 599 mm a výška 249 mm zajišťují ideální souhru tvarovek s ostatními elementy systému.



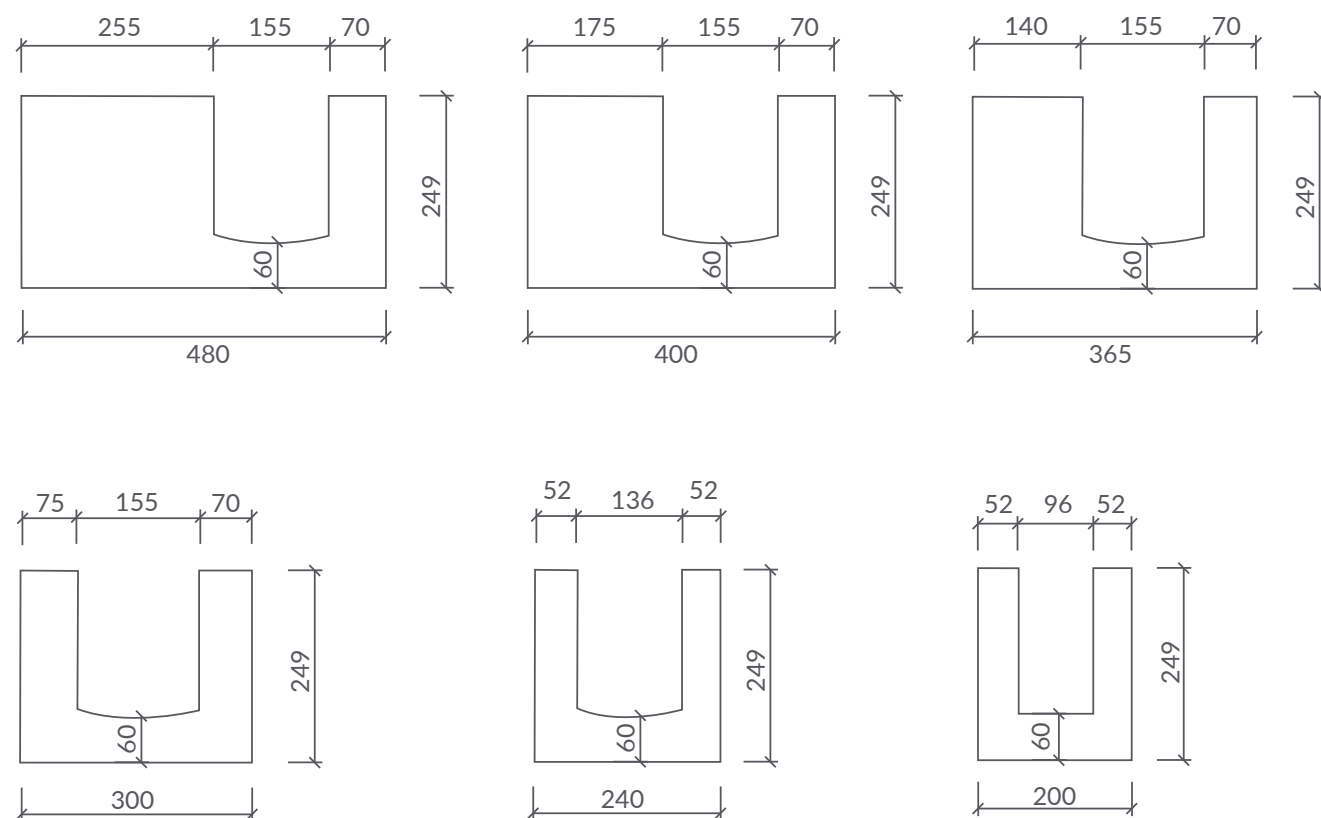
Tvarovky U Termalica



Tvarovky U Termalica plní funkci ztraceného bednění a umožňují zdění okenních a dveřních otvorů s velkými šířkami, jako jsou např. terasová okna nebo garážová vrata. Je možné je také využít při realizaci věnců, železobetonových trámů a sloupů a pro zesílení stěn.

Ve tvarovkách U se umísťuje konstrukční armování a následně se vyplňují betonem, čímž dojde k vytvoření železobetonového jádra.

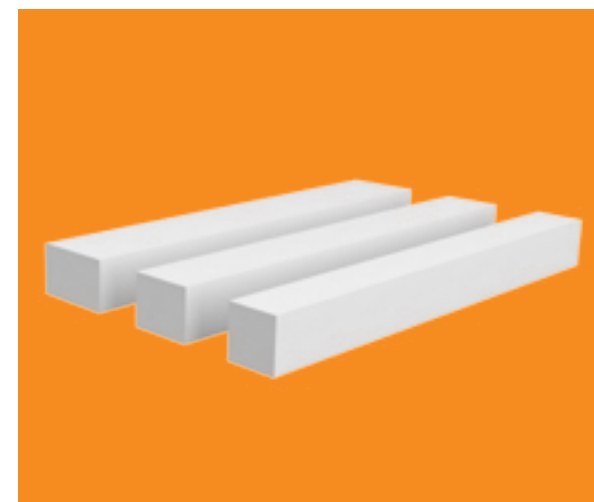
Rozměry tvarovek U



Trámy Termalica

Trámy Termalica jsou armované prefabrikáty z pórobetonu sloužící k provedení překladů nad okenními a dveřními otvory. V závislosti na tloušťce zdi jsou trámy umísťovány samostatně nebo ve dvojitých či trojitých sadách.

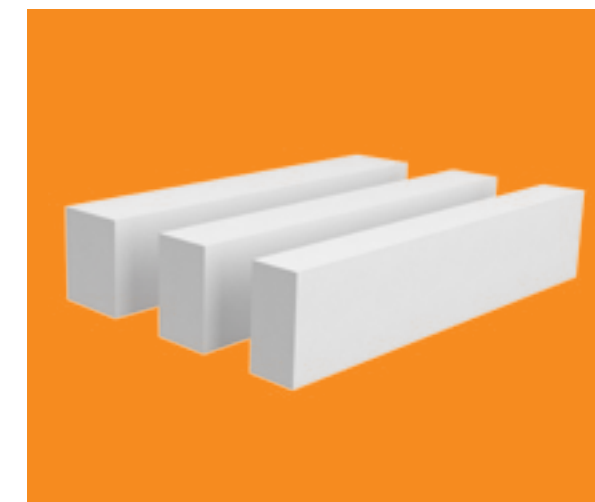
Trámy Termalica TNB



Trámy Termalica TNB s výškou 12,4 cm jsou elementem, který je určen k použití ve spřažených překladech, ve kterých trámy spolupracují konstrukčně se zdí, která je na nich vyzděna. Maximální šířka překládaného otvoru činí 2,50 m. Trámy jsou dostupné ve třech šířkách 12, 15 a 20 cm. Plnou nosnost spřaženého překladu získáváme po vyzdění zdi nad trámem vrstvou tvárnice se svislými spárami vyplněnými lepicí hmotou a po provedení železobetonového věnce v úrovni stropu.

NOSÍKY TERMALICA TNB		
Délka [cm]	Výška [cm]	Šířka [cm]
120 - 300	12,4	12
		15
		20

Trámy Termalica TNN



Trámy vyžadují montážní podpěry v rozteči cca 0,75 m, které je možné odstranit po 7 dnech od zabetonování stropu. Trámy překladové Termalica TNN s výškou 24,9 cm jsou zhotoveny z armovaného pórobetonu. Trámy Termalica TNN jsou samostatně pracujícími konstrukčními elementy, které jsou určeny k přemostění otvorů ve vnějších, vnitřních i dělicích stěnách s maximální šířkou 180 cm.

NOSÍKY TERMALICA TNN		
Délka [cm]	Výška [cm]	Šířka [cm]
120 - 230	24,9	12
		15
		20

Trámy Termalica TND



Trámy překladové TND jsou elementem, který slouží k provedení překladů v dělicích stěnách s tloušťkou 10 cm. Trámy jsou dostupné ve čtyřech délkách 120, 140, 170 a 200 cm a jsou přizpůsobeny šířce typických dveřních otvorů. Během montáže a zadržování nevyžadují použití podpěr.

NOSÍKY TERMALICA TND		
Délka [cm]	Výška [cm]	Šířka [cm]
120 - 200	24,9	10



Armované panely z pórobetonu jsou určeny ke stavění zdí a stropů v průmyslových, prodejních a komerčních objektech.

TERMALICA® SPRINT

Velkoformátové panely Termalica, které jsou vyráběny z armovaného pórobetonu, jsou určeny ke stavění stropů a stěn v rodinných domcích, v obytných domech a také v průmyslových a veřejných budovách. Použití panelů Termalica® Sprint, které jsou prefabrikovány na daný rozměr, a odstranění práce při provádění bednění a montážních podpěr zásadním způsobem zkracuje čas stavby.



Stěnové panely **TERMALICA® SPRINT**

Velkoformátové stěnové panely Termalica® Sprint, které jsou vyráběny z armovaného pórobetonu, jsou určeny ke stavění vnějších stěn a vnitřních dělicích stěn v průmyslových, prodejních a komerčních objektech.

Armované stěnové elementy Termalica jsou montovány do nosné konstrukce budovy stavěné z prefabrikovaných sloupů a ocelových nebo železobetonových uzavíracích skob. V závislosti na projektovaném konstrukčním řešení je možné panely montovat po vnější straně, vnitřní straně, nebo mezi sloupy. Stěnové panely jsou upevňovány na skeletovou nosnou konstrukci s pomocí spojek a kotev v závislosti na způsobu opření.

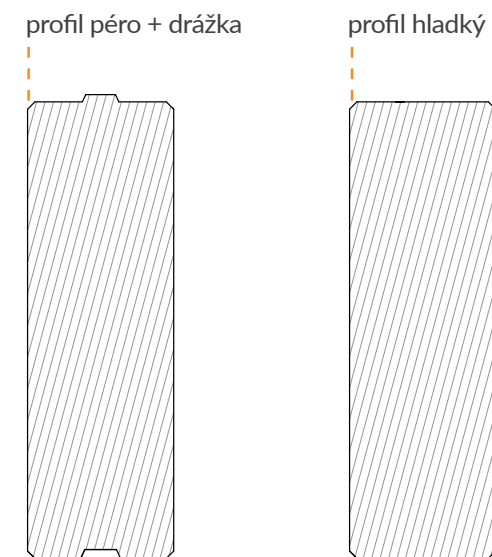
Maximální osová rozteč elementů nosné konstrukce činí 6,0 m. Stěnové elementy Termalica jsou vyráběny z armovaného pórobetonu ve třídě odolnosti AAC 4 a s hustotou 600 kg/m³.

Stěnové elementy jsou vyráběny ve dvou typech: profil péro + drážka a profil hladký.

ROZMĚRY STĚNOVÝCH PANELŮ

tloušťka [cm]	délka [cm]	šířka [cm]
15	≤ 600 cm	≤ 60 cm
17,5		
20		
24		
30		

Průřez stěnového panelu



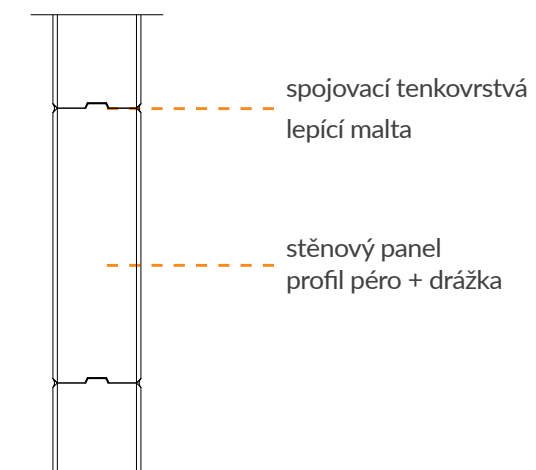
PŘEDNOSTI A TECHNICKÉ PARAMETRY

Stěnové armované elementy **Termalica® sprint** jsou charakterizovány vysokou tepelnou a protihlukovou izolací a vynikající šestihodinovou protipožární odolností - třída EI360.

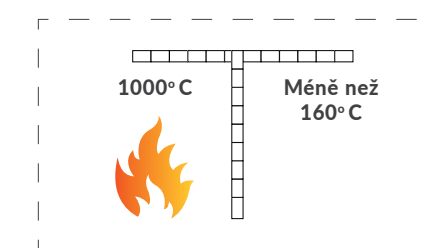
Protipožární odolnost

Stěnové přepážky z pórobetonu jsou nehořlavé (nejbezpečnější Eurotřída A1) a nahřívají se značně pomaleji, než jiné stavební materiály, čímž zajišťují dlouhodobou ochranu skladovaných materiálů a omezují rozšiřování se ohně v případě požáru. V případě stěn s definovanou protipožární odolností je nutné používat elementy spojované systémem péro - drážka a doplňkově vyplňovat podélné spáry spojovací tenkovrstvou lepicí maltou (i přes profilovanou hranu).

Schéma spojování panelů při požadavku protipožární odolnosti přepážky



Pronikání tepla po 6 hodinách požáru



Vysoká protipožární odolnost

Přepážky z panelů **TERMALICA**:

- omezují nebezpečí rozšiřování se ohně
- omezují vznik druhotných požárů
- neuvolňují jedovaté plyny
- oslabují důsledky exploze



Vysoká tepelná izolace

- vysoká schopnost tepelné akumulace
- stabilní mikroklima interiérů



Protihluková izolace



Rychlá a funkční montáž



Rychlé opracování stěn

Technické parametry stěnových panelů

1. Označení, parametry odolnosti a tepelné izolace.

Označení elementu	Maximální objemová hustota [kg/m³]	Charakteristická odolnost na tlak fck [MPa]	Koeficient vedení tepla $\lambda_{(10,D)}$ [W/mK]	Koeficient průniku tepla U [W/m²K]
TPO4/600-15	600	4,0	0,14	0,81
TPO4/600-17,5				0,704
TPO4/600-20				0,625
TPO4/600-24				0,53
TPO4/600-30				0,44

* uváděné hodnoty koeficientu U zohledňují odpor přijímání tepla pro stěny RSE=0,04, RSI=0,13

2. Protipožární odolnost nenosných stěn z armovaných elementů Termalica dle normy PN-EN 12602:2010

Označení elementu	Tloušťka elementu [mm]	Maximální délka elementu [m]	Protipožární odolnost
TPO4/600-15	150	6	EI 240
TPO4/600-17,5	175		EI 360
TPO4/600-20	200		EI 360
TPO4/600-24	240		EI 360
TPO4/600-30	300		EI 360

4. Protipožární odolnost nenosných a nosných stěn z armovaných elementů Termalica dle normy PN-EN 12602

Označení elementu	Tloušťka elementu [mm]	Maximální délka elementu [m]	Protipožární odolnost	
			Stěny nenosné	Stěny nosné
TPO4/600-15	150	6	-	-
TPO4/600-17,5	175		EI-M90	-
TPO4/600-20	200		EI-M90	REI-M90
TPO4/600-24	240		EI-M120	REI-M90
TPO4/600-30	300		EI-M180	REI-M180

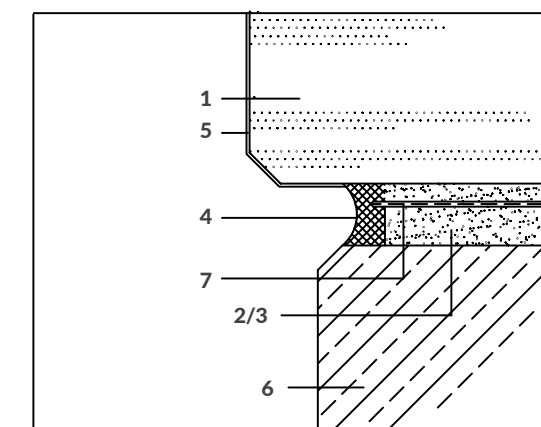
3. Protipožární odolnost nosných stěn z armovaných elementů Termalica dle normy PN-EN 12602:2010

Označení elementu	Tloušťka elementu [mm]	Maximální délka elementu [m]	Protipožární odolnost
TPO4/600-15	150	6	REI 120
TPO4/600-17,5	175		REI 180
TPO4/600-20	200		REI 240
TPO4/600-24	240		REI 240
TPO4/600-30	300		REI 240

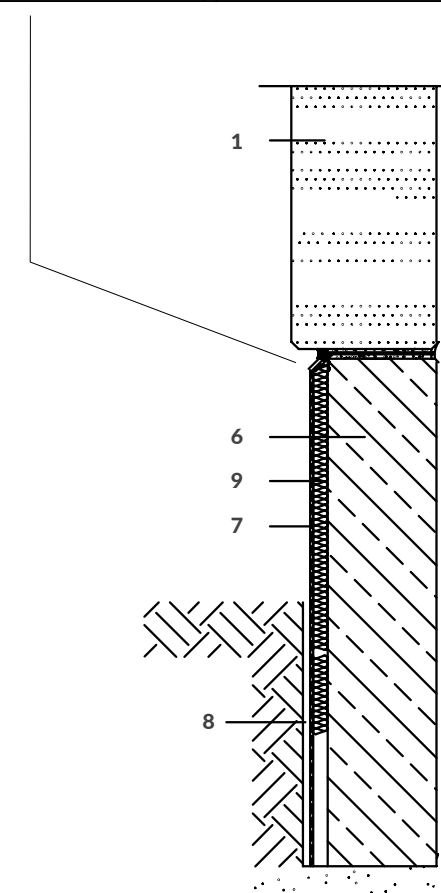
5. Protihluková izolace – ukazatel hodnocení hlavní protihlukové izolace RA1R a RA2R stěn z armovaných elementů pórobetonu s omítkou

Označení elementu	Tloušťka elementu [mm]	R _{A1R} [dB]	R _{A2R} [dB]
TPO4/600-15	150	40	36
TPO4/600-17,5	175	41	37
TPO4/600-20	200	43	40
TPO4/600-24	240	46	42
TPO4/600-30	300	48	45

Montáž stěnových panelů Termalica



- 1 – stěnový panel
- 2 – obyčejná zednická malta
- 3 – spojovací tenkovrstvá lepicí malta
- 4 – klasická spára
- 5 - vnější povlak
- 6 - sokl
- 7 - izolace proti vlhkosti
- 8 – mechanická ochrana
- 9 – tepelná izolace



Montáž na skeletovou konstrukci

Stěny z armovaných elementů Termalica se opírají na železobetonovém nebo zděném soklu. Výška soklu by měla být minimálně 0,30 m.

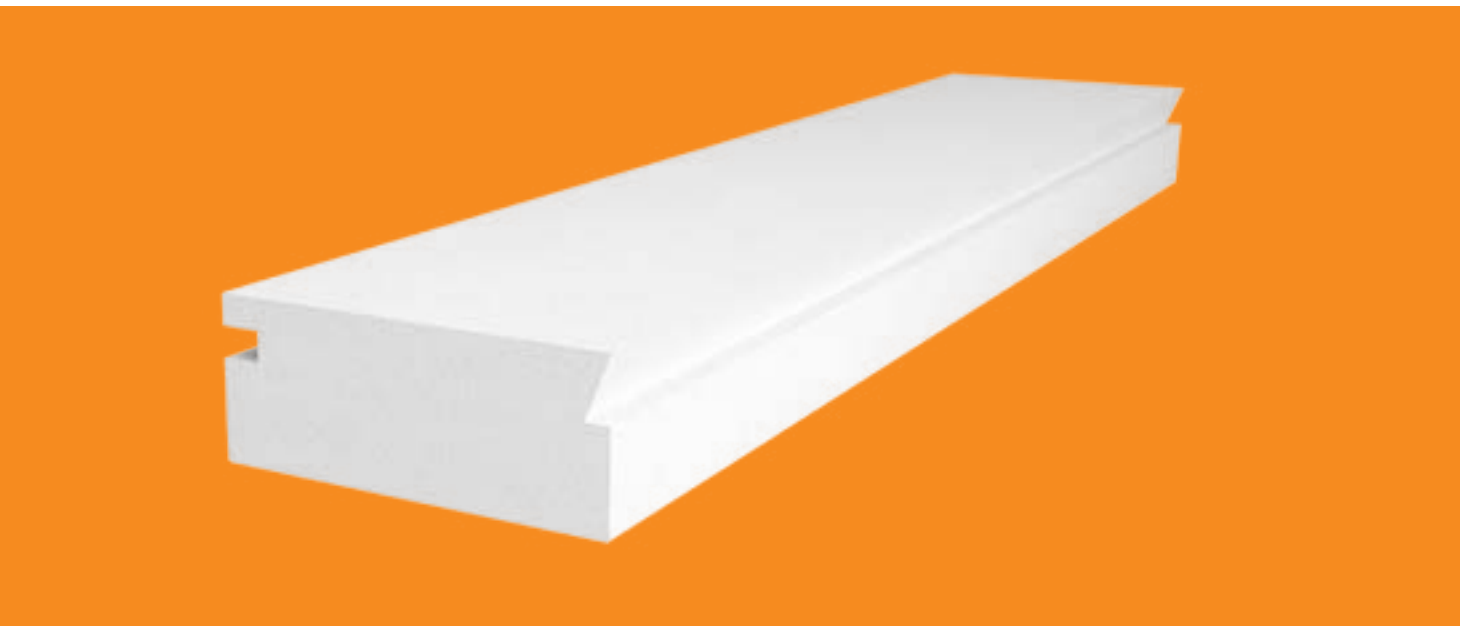
Maximální převis stěn z armovaných elementů Termalica může činit 1/3 její tloušťky.

Armované stěnové elementy Termalica jsou upevňovány ke sloupům vzpěrné konstrukce s pomocí speciálních spojovacích elementů z ne-rezové oceli.

Panely uložené na vnější straně vzpěrné konstrukce jsou montovány s pomocí přítlačných spojovacích elementů nebo spojovacích elementů upevňovaných na kolejnici 38/17 (např. firmy Kremo-Werke).

Svislé spáry mezi panely jsou doplňovány minerální vlnou a vyplňovány šňůrou PE a pružnou spárovací hmotou.

Vodorovné spáry jsou vyplňovány pružnou spárovací hmotou a povrch panelů je ošetřen krycím povrchovým povlakem, který je určen k malování stěnových panelů z pórobetonu.



Stropní panely TERMALICA® SPRINT

Velkoformátové stropní panely Termalica, které jsou vyráběny z armovaného pórobetonu, jsou určeny ke zhotovení stropů v bytovém rodinném stavebnictví i při výstavbě bytových domů a také v průmyslových a veřejných objektech.

Použití stropních panelů, které jsou prefabrikovány na daný rozměr, a odstranění práce při provádění bednění a montážních podpěr zásadním způsobem v porovnání s jinými technologiemi a stropními systémy zkracuje čas potřebný pro zhotovení stropu.

Stropní panely jsou pokládány na konstrukční zdi na vrstvu spojovací lepicí malty Termalica, a následně pak je nutné speciálně profilované zámky na podélných plochách panelů armovat ocelovým prutem ϕ 8mm a vyplnit betonem současně se stropními věnci.

Strop zhotovený z panelů Termalica nevyžaduje, aby byly dodržovány technologické přestávky, a může být zatížen bezprostředně po ukončení montáže, což umožňuje ihned provádět další zednické práce na dalším podlaží.

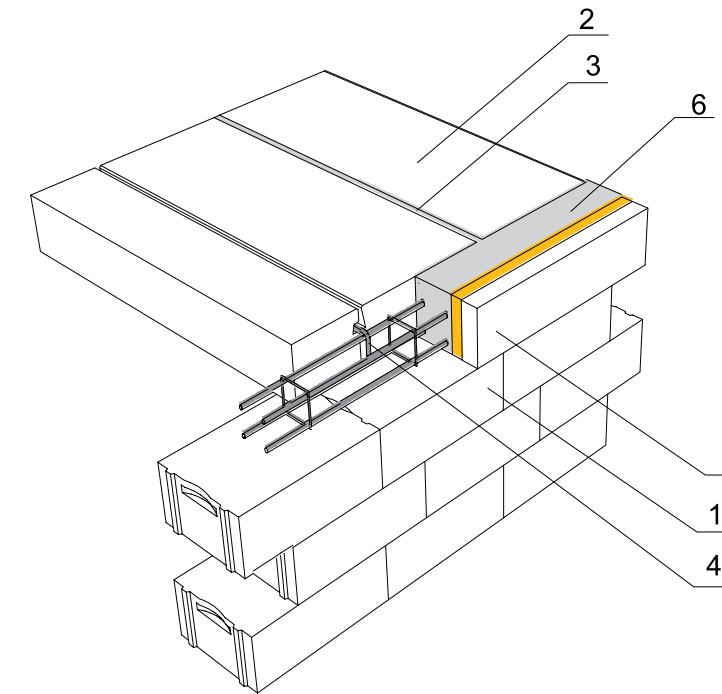
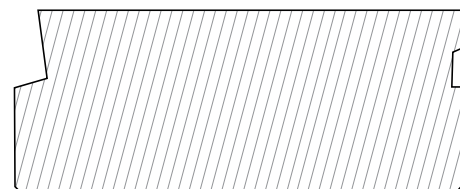
Stropní panely Termalica jsou vyráběny z armovaného pórobetonu v třídě odolnosti AAC 4 a s hustotou 600 kg/m³.

Minimální délka opření a0 panelů na podpěře: - konstrukce zděná, železobetonová i ocelová: 9 cm

ROZMĚRY STROPNÍCH PANELŮ

tloušťka [cm]	délka [cm]	šířka [cm]
24	≤ 600 cm	30-60
30		

Průřez stropního panelu



1. Stěna z tvárnic TERMALICA
2. Stropní panel TERMALICA
3. Vyplnění betonem
4. Armování mezi panely – prut ϕ 8 mm
5. Element zateplení věnce
6. Stropní věnec.

Technické parametry stropních panelů

1. Označení, parametry odolnosti a tepelné izolace.

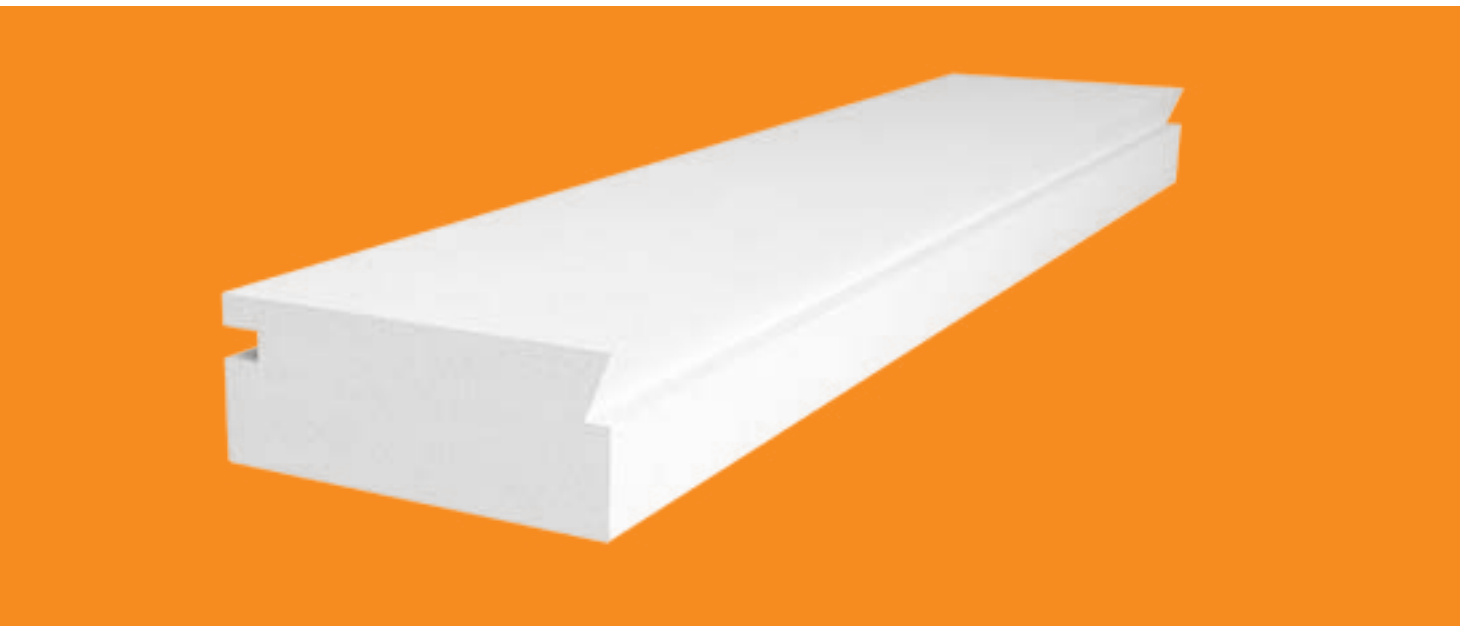
Označení elementu	Maximální objemová hustota [kg/m ³]	Charakteristická odolnost na tlak f _{ck} [MP a]	Koeficient vedení tepla $\lambda(10,D)$ [W/mK]	Koeficient průniku tepla U [W/m ² K]
TPS4/600-24	600	4,0	0,14	0,58
TPS4/600-30	600	4,0	0,14	0,47

2. Maximální délky panelů v závislosti na zatížení, které je vypočteno nad vlastní hmotnost panelů – opření na podpěře 90 mm.

Označení elementu	Tloušťka panelu [cm]	Vypočtené zatížení [kN/m ²] nad vlastní hmotnost panelů							
		4,25	5,00	5,50	5,75	6,00	6,50	7,50	
TPS4/600-24	24	Maximální délka panelů [m]							
TPS4/600-24	24	6,00	5,80	5,60	5,20	5,10	5,00	4,90	
TPS4/600-30	30	6,00	5,80	5,60	5,20	5,10	5,00	4,90	

3. Protipožární odolnost armovaných stropních panelů Termalica dle normy PN-EN 12602:2010

Označení elementu	Tloušťka elementu [cm]	Maximální délka elementu [m]	Protipožární odolnost
TPS4/600-24	24	6,0	REI 120
TPS4/600-30	30	6,0	REI 120



Střešní panely **TERMALICA® SPRINT**

Velkoformátové střešní panely Termalica, které jsou vyráběny z armovaného pórobetonu, jsou určeny ke zhotovení střech v bytovém rodinném stavebnictví i při výstavbě bytových domů a také v průmyslových a veřejných objektech.

Armované střešní panely Termalica mohou být pokládány na zdi, železobetonové nebo ocelové konstrukci, a mohou vytvářet konstrukci rovné nebo šikmé střechy.

Použití střešních panelů v bytovém stavebnictví umožňuje rezignovat z realizací tradičních dřevěných střešních nosníků. Panely se opírají na štítových a bočních stěnách budovy. Na panely se pokládá obvyklé střešní krytiny: izolace proti páře, dále jsou upevňovány kontra latě s průřezem např. 5x15 cm, mezi kterými je pokládána tepelná izolace, následně pak těsnící fólie proti větru,

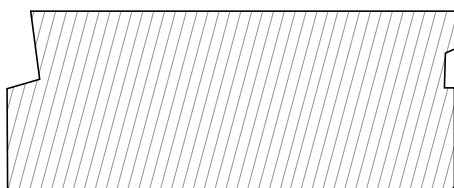
kontra latě a latě, plechová střešní krytina, nebo střešní tašky. V případě objektů se sloupově – ryglovanou konstrukcí, z prefabrikovaných ocelových nebo železobetonových elementů, jsou panely pokládány na střešních trámech a montovány do konstrukce s pomocí speciálních spojovacích elementů nebo systémů kotvicích prutů.

Střešní panely mají profilovaný boční povrch se speciální drážkou pro zalití, která je určena k umístění armování a vyplnění betonem. Z vnitřní strany je panely možné omítat, obložit sádro-kartonovými deskami nebo ponechat bez konečné úpravy (pouze natřít barvou), s viditelným dělením na jednotlivé elementy a s vyplněním podélných spár materiálem s trvalou pružností.

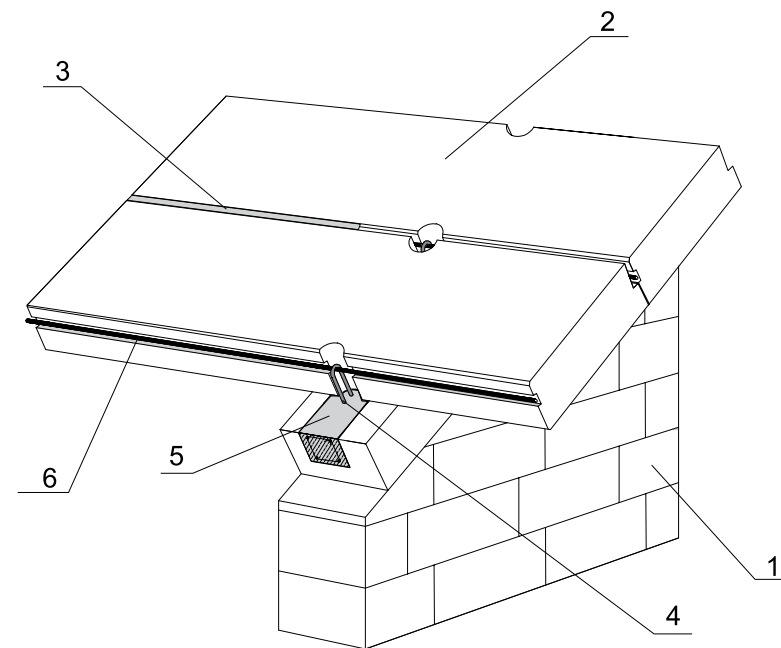
Díky dobrým tepelně izolačním vlastnostem a velké tepelné setrvačnosti, zajišťuje použití panelů

ROZMĚRY STŘEŠNÍCH PANELU		
tloušťka [cm]	délka [cm]	šířka [cm]
24	≤ 600 cm	30-60
30		

Průřez střešního panelu



Termalica optimální uživatelské klima uvnitř interiérů. Střešní panely Termalica jsou vyráběny z armovaného pórobetonu ve třídě odolnosti AAC 4 a s hustotou 600 kg/m³. Minimální délka opření a0 panelů na podpěře: - konstrukce zděná, železobetonová i ocelová: 9 cm



1. Stěna štítová z tvárnic TERMALICA
2. Panel střešní TERMALICA
3. Vyplnění betonem
4. Kotvicí armování – prut $\varnothing 10$ mm
5. Věnc ve tvarovce U
6. Armování mezi panely – prut $\varnothing 8$ mm

Technické parametry střešních panelů

1. Označení, parametry odolnosti a tepelné izolace.

Označení elementu	Maximální objemová hustota [kg/m ³]	Charakteristická odolnost na tlak f _{ck} [MP a]	Koeficient vedení tepla $\lambda(10,D)$ [W/mK]	Koeficient průniku tepla U [W/m ² K]
TPD4/600-24	600	4,0	0,14	0,58
TPD4/600-30	600	4,0	0,14	0,58

2. Maximální délky panelů v závislosti na zatížení, které je vypočteno nad vlastní hmotnost panelů – opření na podpěře 90 mm

Označení elementu	Tloušťka panelu [cm]	Vypočtené zatížení [kN/m ²] nad vlastní hmotnost panelů						
		4,25	5,00	5,50	5,75	6,00	6,50	7,50
		Maximální délka panelů [m]						
TPD4/600-24	24	6,00	5,80	5,60	5,20	5,10	5,00	4,90
TPD4/600-30	30	6,00	5,80	5,60	5,20	5,10	5,00	4,90

3. Protipožární odolnost armovaných stropních panelů Termalica dle normy PN-EN 12602:2010

Označení elementu	Tloušťka panelu [cm]	Maximální délka elementu [m]	Protipožární odolnost
TPD4/600-24	24	6,0	REI 120
TPD4/600-30	30	6,0	REI 120

Stěny základové a sklepní

Pro stavění základových a sklepních stěn jsou doporučována bednění z dutých tvárnic a zdící duté tvárnice zhotovené z obyčejného betonu.

Bednění z dutých tvárnic



Bednění z dutých tvárnic plní funkci spojeného betonového bednění. Tvárnice jsou pokládány ve vrstvách s přeložením, armované a zalévány betonem. Umožňují nejrychlejší postavení základů. Usnadněním je zde rozměrová přesnost a spojení typu drážka – drážka. V porovnání s tradičním, pracovním náročným a nákladným dřevěným bedněním umožňuje šetřit čas i peníze. Nevyžaduje použití malty. Stěny z bednění z dutých tvárnic mohou být armovány ve vodorovném i svislém směru. V sestavě jsou k dispozici i koncové (rožní) duté tvárnice.

Dutá tvárnice	Rozměry [mm]	Hmotnost [kg]
PS-24	240x250x500	24
PS-30	300x250x500	27
PS-36,5	36,5x250x500	29

Tvárnice pro stavbu základů BF-25/38



Betonový základový blok BF-25/38 je konstrukčním zdícím elementem, který je určen ke zdění základových a sklepních stěn a který je používán v obecném i bytovém stavebnictví. Výrobní technologie staví na přírodních minerálních surovinách a odpovídající zahuštění betonové směsi na vibračním lisu zajišťuje dokonalé technické parametry výrobku. Betonový základový blok se vyznačuje vysokou mechanickou pevností, protipožární odolností, nízkou nasáklivostí a odolností proti mrazu.

Dutá tvárnice	Rozměry [mm]	Hmotnost [kg]
BF-25/38	120x250x380	25



Dutá základová tvárnice PF-24



Betonová dutá základová tvárnice PF-24 je určena ke zdění základových a sklepních stěn, které se nachází nad úrovní podzemní vody a konstrukčních vnějších a vnitřních stěn v obecném i bytovém stavebnictví. Z dutých tvárnic stavíme zdi o tloušťce 24 cm.

Dutá tvárnice	Rozměry [mm]	Hmotnost [kg]
PF-24	250x240x495	45,5

Zdící duté tvárnice PM-20



Tam, kde se předpokládá tradiční zdění stěn, nabízíme alternativní systém betonových zdících dutých tvárnic. Zdící duté tvárnice mají skeletovou konstrukci, tenké vnější a žebrované stěny a poměrně nízkou hmotnost, velkou odolnost vůči zatížení, optimální tvar, rozměrovou přesnost. Uzavřené plochy pro umístění malty a otvory na prsty usnadňují zdění. Systém je vybaven také dutými tvárnicemi pro rohy a tvárnicemi pro dělení.

Dutá tvárnice	Rozměry [mm]	Hmotnost [kg]
PM-20	200X199X490	21



Příslušenství a nástroje

Všechna spojení a řešení jdou dopracována, ověřená v praxi a nemají slabá místa. V technických materiálech byly představeny podrobné fyzikální a mechanické parametry nabízených druhů pórobetonu, specifikace všech elementů, způsoby spojování stěn, opření stropů a střešních konstrukcí, stavba věnců a překladů, komínů a ventilačních vedení, balkónů apod.

Doplněním systému Termalica, který je nabízen firmou Bruk-Bet®, jsou: lepicí maltová směs společně se zednickými lžícemi přizpůsobenými tloušťce stěny, nářadí k opracování pórobetonu a zinkované ocelové spojovací elementy.

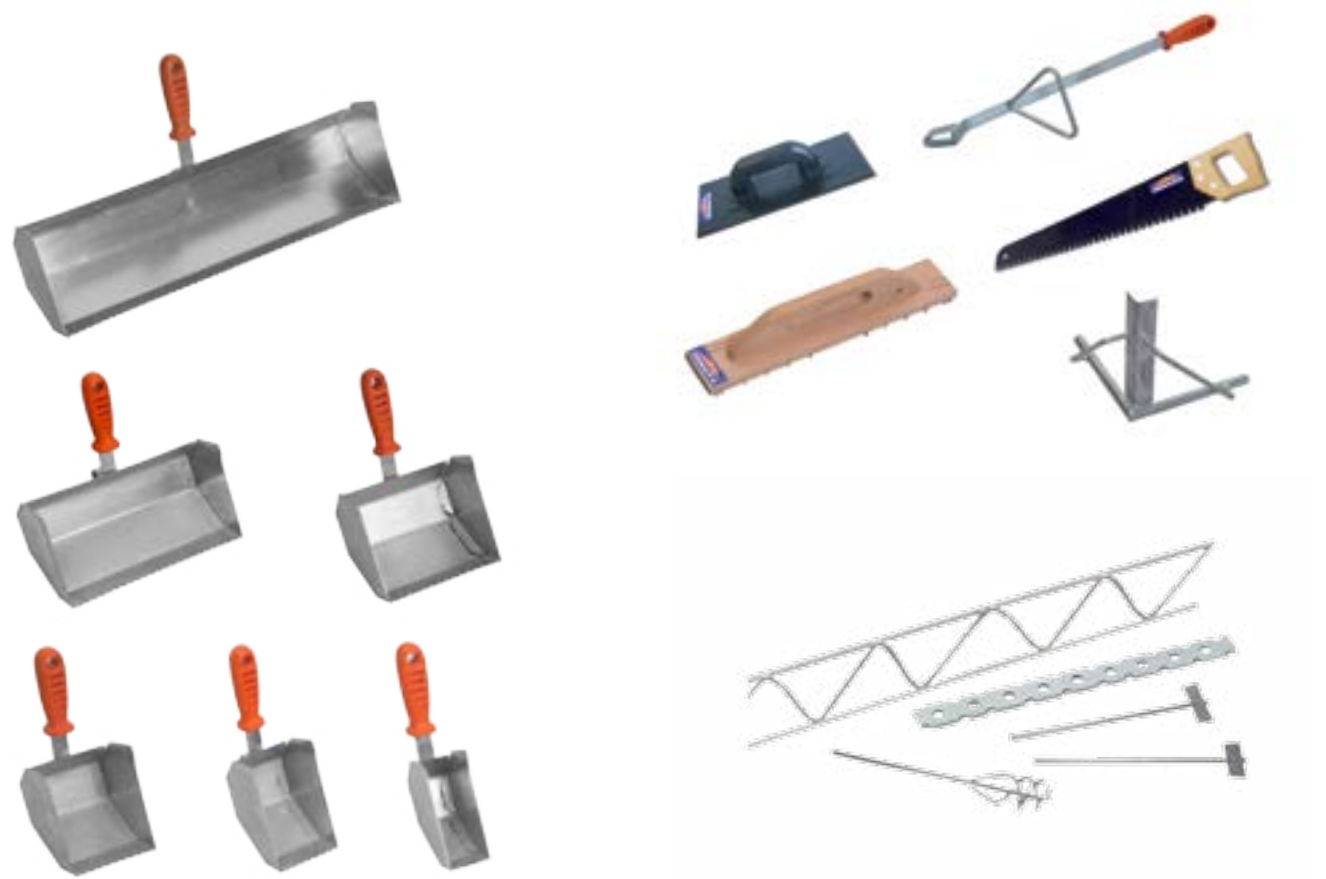
Lepicí maltová směs



Lepicí tenkovrstvá malta pro zdění z tvárnic z pórobetonu je určena ke zdění jednovrstvých, vícevrstvých a dělicích stěn. Speciálně dobraná receptura a drobné kamenivo umožňují provádět tenké spojovací spáry o tloušťce 1-3 mm.

Maltová směs je dostupná v bílé a šedé barvě. Spotřeba maltové směsi činí 1,6-6,0 kg v závislosti na tloušťce zděných stěn.

Nářadí a příslušenství



POZNÁMKY

.....

.....

.....

.....

.....

.....

.....

.....

.....

.....

.....

.....

.....

.....

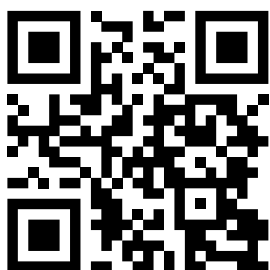
.....

.....

.....

.....

.....



www.termalica.pl

BRUK-BET® PARTNEREM



BRUK-BET® SP. Z O.O
NIECIECZA 199
33-240 ŻABNO

e-mail:

biuro@bruk-bet.pl

infolinia:

+48 14 644 44 44